



**ИНСТРУКЦИЯ ПО ЭКСПЛУАТАЦИИ
ЭЛЕКТРИЧЕСКОГО ЦЕНТРОБЕЖНОГО
НАСОСА ПОГРУЖНОГО С
ПОПЛАВКОВЫМ ВЫКЛЮЧАТЕЛЕМ**

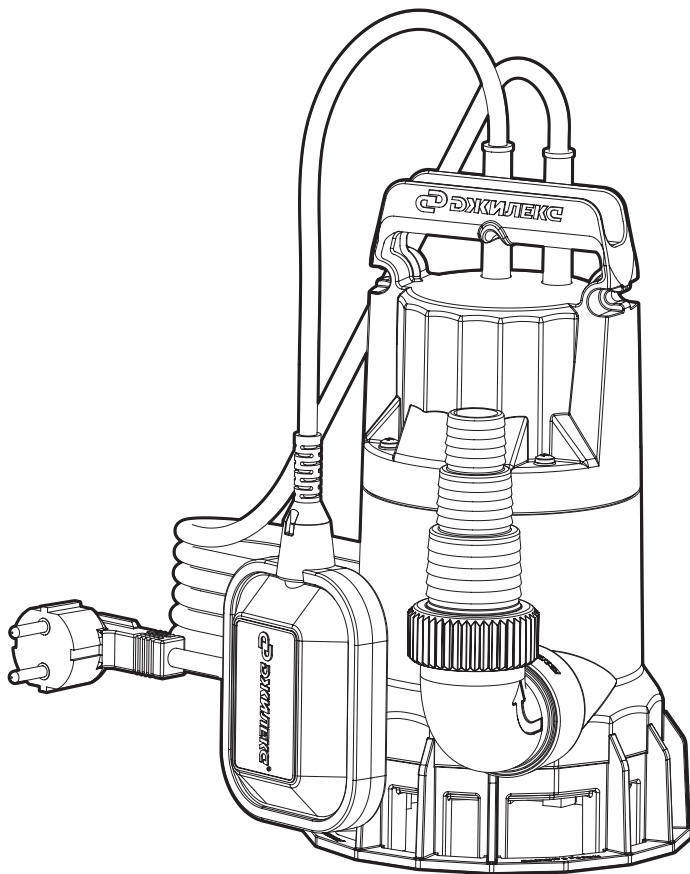


Рисунок 1.

Перед вводом насоса в эксплуатацию потребителю необходимо внимательно изучить настоящую инструкцию.

1. ОБЩИЕ ДАННЫЕ

1.1 Область применения

Насос погружной (смотри рисунок 1) применяется в бытовых целях для:

- откачивания дренажных, дождевых и грунтовых вод из затопленных подвальных помещений.
- отвода фильтрационных, отработанных, слабо загрязненных с включениями жидкостей из сточных канав и бассейнов.
- для орошения или подачи воды из колодцев, открытых водоемов, а также других источников.

1.2 Данные об изделии

Способ обозначения

НАСОС ПОГРУЖНОЙ 330*/12**

группа насосов

расход

напор

* цифры в обозначении насоса показывают максимальный расход при свободном изливе, л/мин: 110, 140, 220, 230, 330.

** цифры в обозначении насоса показывают максимальный напор, м: 6, 8, 12.

1.3 Типы сред

Насосы предназначены для перекачивания чистых или дренажных вод с органическими включениями не более 5 мм (для моделей 110/8, 220/12), 15 мм (для моделей 140/6), 25 мм (для модели 230/8) и 35 мм (для модели 330/12).

Технические характеристики:

Модель насоса	110/8	140/6	230/8	220/12	330/12
Макс. расход*, л/мин	110	140	230	220	330
Макс. напор**, м	8	6	8	12	12
Потребляемый ток, А	0,9	1,1	2,7	2,7	5,4
Потребляемая мощность (макс.), Вт	210	250	590	590	1200
Емкость конденсатора, мкФ	6	6	8	8	20
Присоединительный размер, мм (дюйм)	25 (1); 32 (1 1/4); 40 (1 1/2)				
Вес, кг	4,8	5,4	6,7	8,3	7,9
Глубина погружения (макс.), м	8				
Макс. размер пропускаемых частиц, мм	5	15	25	5	35
Корпус насоса	Пластик				
Тип выключателя	Поплавковый				
Степень защиты	IPX8				
Температура перекачиваемой воды, °С	от +1 до +35				
Длина кабеля, м	5	5	7	7	10

2. БЕЗОПАСНОСТЬ

2.1 Обозначения предупреждений в инструкции по эксплуатации

Общее обозначение опасности



Опасность поражения электрическим током



В рекомендациях по безопасности, несоблюдение которых может повлечь за собой угрозу для функционирования насоса, указано слово: **ВНИМАНИЕ!**

2.2 Нарушение требований безопасности

Неисполнение требований безопасности влечет за собой угрозу для пользователя. При неисполнении требований безопасности возможен отказ в возмещении ущерба или гарантийном обслуживании.

Прежде, чем обратиться в сервисный центр, убедитесь, что насос был установлен и использовался правильно. Использование насоса не по назначению может привести к его поломке, а также к угрозе получения травм в результате электрического и механического воздействия.

2.3 Требования безопасности для пользователя

Для предотвращения несчастных случаев необходимо соблюдать действующие предписания в строгом соответствии с «Правилами технической эксплуатации электроустановок потребителей» и «Правилами техники безопасности при эксплуатации электроустановок потребителей» (ПТЭ и ПТБ).

2.4 Эксплуатационные ограничения

Надежность работы поставляемого насоса гарантируется только в случае соблюдения положений настоящей инструкции по эксплуатации.

Не допускается:

- превышение максимальных значений, указанных в инструкции;
- работа насоса без расхода воды («в тупик»);
- погружение насоса более чем на 8 метров под «зеркало воды»;
- перекачивание воды с длинноволоконными включениями (волосы, предметы гигиены и т. п.);
- работа насоса, когда в воде находятся люди или животные;
- использование насоса для перекачивания горючих, химически активных жидкостей, жидкостей с содержанием соли, а также воды, содержащей абразивные вещества и прочие твердые предметы, которые приводят к интенсивному износу рабочих органов, снижению производительности и напора насоса;

- использование насоса для перекачивания каких-либо вязких растворов;
- перекачивание воды температурой ниже +1°C и выше +35°C;
- превышение количества включений насоса более чем 20 раз в час.
- перенос, погружение, поднятие насоса за кабель.

Рекомендуется:

- переносить изделие за рукоятку;
- проверять, чтобы в нижнем положении поплавкового выключателя насос отключался;
- проверять отсутствие препятствий для перемещения поплавка;
- полное погружение насоса под воду - это его оптимальное рабочее положение.

ВНИМАНИЕ! Нарушение работоспособности электродвигателя по причине значительного механического износа элементов гидравлической части насоса, а также замена изношенных элементов в сервисном центре, авторизованным заводом-изготовителем, не является гарантийным видом работ.

3. ТРАНСПОРТИРОВАНИЕ И ХРАНЕНИЕ

ВНИМАНИЕ! Насосы в упакованном виде могут транспортироваться автомобильным или железнодорожным транспортом крытого исполнения или в контейнерах, а также авиационным и водным транспортом на любые расстояния с любой скоростью в соответствии с правилами перевозки грузов, действующими на транспорте каждого вида. Упакованные насосы в транспортных средствах должны быть надёжно закреплены для обеспечения его устойчивого положения и предотвращения перемещения при транспортировке, а также защищены от прямого воздействия атмосферных осадков и солнечной радиации.

Условия транспортирования насосов в части воздействия

климатических факторов должны соответствовать условиям хранения 5 по ГОСТ 15150, механических факторов - по группе С (Л для насосов в потребительской упаковке) по ГОСТ 23216. Хранение насосов - по условиям 4 по ГОСТ 15150.

Насос не требует консервации.

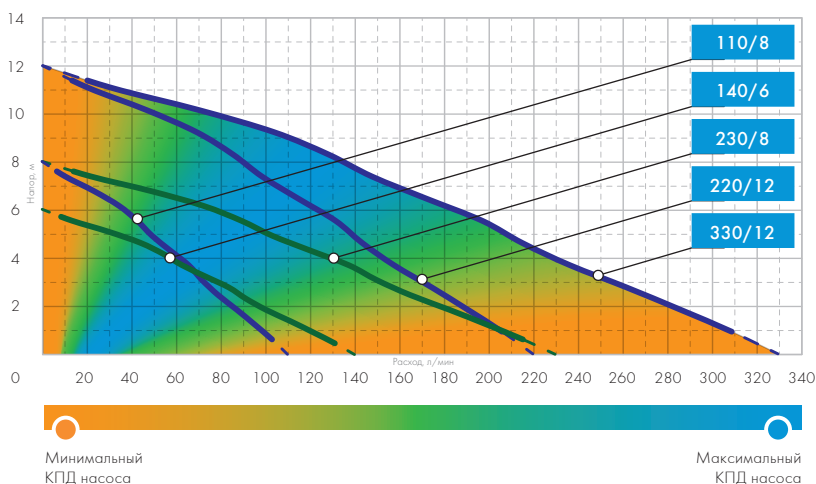
При длительном бездействии насоса, а также в зимний период, необходимо хранить насос в сухом отапливаемом помещении, предварительно слив из него и труб остатки воды.

4. ТЕХНИЧЕСКОЕ ОПИСАНИЕ НАСОСА

4.1 Расходно-напорные характеристики

Модель насоса	110/8	140/6	230/8	220/12	330/12
Макс. расход, л/мин	110	140	230	220	330
Макс. напор, м	8	6	8	12	12

График расходно-напорных характеристик*:



* Заявленные характеристики насосов были получены при испытании с холодной чистой водой без газа и абразивных примесей, а также напорной магистралью диаметром 40 мм и напряжением 220 вольт.

4.2 Техническое описание насоса

Насос погружной (смотри рисунок 2) состоит из насосной части и электродвигателя.

Насосная часть состоит из центробежного рабочего колеса (1), корпуса насоса (2) и основания (3) внизу которого расположены окна для забора воды.

Электродвигатель (4) однофазный, асинхронный переменного тока ($220 \pm 10\% \text{ В}$, $50 \pm 2,5 \text{ Герц}$), с частотой вращения 2850 об/мин, состоящий из герметично закрытого корпуса, статора, короткозамкнутого ротора, подшипниковых щитов и уплотнения вала. Статор имеет две обмотки - пусковую и рабочую. В обмотках статора имеется термopротектор, отключающий электродвигатель при повышении температуры обмоток.

ВНИМАНИЕ! Термopротектор является аварийной защитой с ограниченным количеством включений и не может быть использован для управления насосом.

Конденсатор (5) емкостью, соответствующей мощности электродвигателя, подключен последовательно пусковой обмотке и установлен в верхней части корпуса.

Расположение электродвигателя в корпусе насоса обеспечивает его охлаждение омываемой водой и позволяет насосу длительное время работать не полностью погруженным в воду. Для исключения образования воздушной пробки в полости пластмассового корпуса имеется воздушный клапан.

Так же насос оснащен электрокабелем (6), поплавковым выключателем (7) и переходником комбинированным (8) для подсоединения насоса к шлангу.

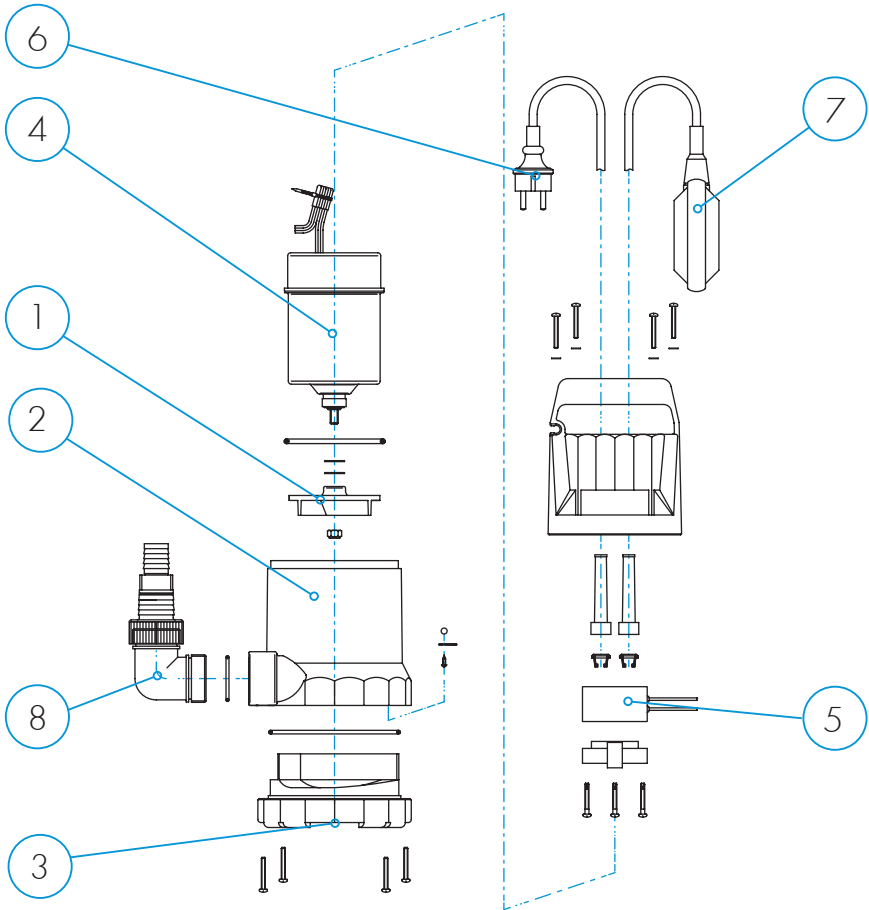


Рисунок 2 (на примере изображен насос погружной 110/8).

5. МОНТАЖ

5.1 Установка насоса

Подключение насоса к электрической сети может осуществляться как кабелем самого насоса, так и через удлинитель.

Монтаж электрической розетки для подключения к питающей электросети должен выполнять квалифицированный специалист по электромонтажным работам.

Вы можете воспользоваться услугами любых других специалистов, однако при этом продавец, уполномоченная изготовителем организация, импортер, завод-изготовитель не несут ответственности за неисправности, возникшие из-за неправильного монтажа или подключения к питающей электросети.

При временной установке насоса рекомендуется использовать гибкие шланги (например, шланг «На Берлин!»), при постоянной установке - жесткие трубы (например, трубы ПНД). С целью облегчения очистки и обслуживания насоса рекомендуется монтаж быстросъемного соединения с напорной трубой.

Для правильного подключения насоса необходимо выполнить следующие операции (смотри рисунок 3):

1. Удостоверьтесь, что напряжение в электросети соответствует указанному в инструкции по эксплуатации.
2. Подключите насос через устройство защитного отключения (УЗО) с номинальным током срабатывания не более (\leq) 30 мА.
3. Подсоедините напорную магистраль.
4. Исключите возможность попадания крупных частиц со дна источника в насос.
5. Опустите насос в воду и включите его. Для погружения и подъема насоса используйте веревку или трос, привязанные к его рукоятке!

Перед погружением насоса необходимо проверить его работу, включив в электрическую сеть на 5-10 секунд;

Схема погружения насоса:

220 ± 10% В

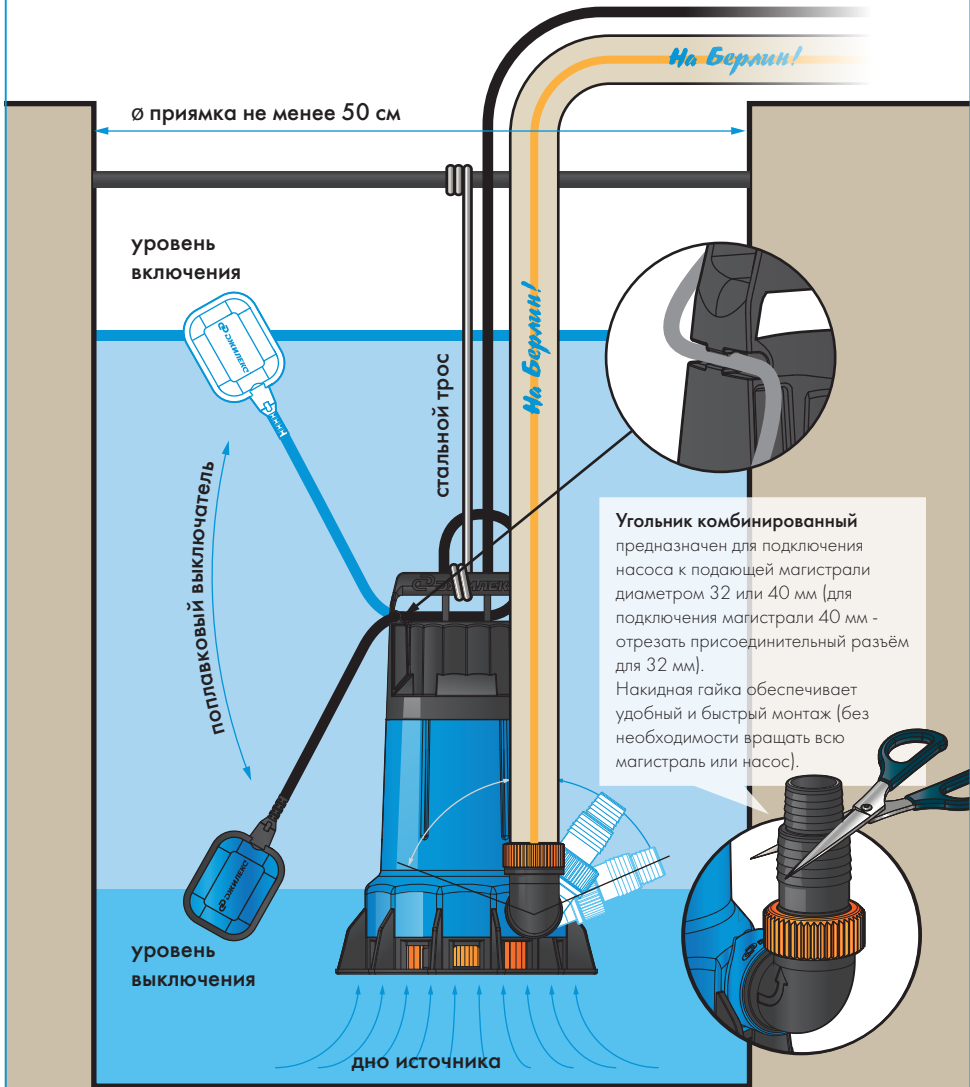


Рисунок 3

ВНИМАНИЕ! Насос оснащен поплавковым выключателем, который необходимо отрегулировать на определенный уровень воды для своевременного включения и выключения насоса.

Уровень включения/отключения насоса регулируется изменением вылета поплавкового выключателя относительно места крепления его кабеля на рукоятке насоса. Удостоверьтесь, что объем воды в пределах минимального и максимального значения по отношению к количеству перекачиваемой воды не требует от насоса 20 и более включений в час.

Удостоверьтесь, что при минимальном уровне воды поплавковый выключатель отключает насос.

Если после отключения насоса оставшаяся в трубе напорной магистрали вода сливается обратно в емкость и вновь включает насос, то в этом случае рекомендуется установить на выходе из насоса обратный клапан.

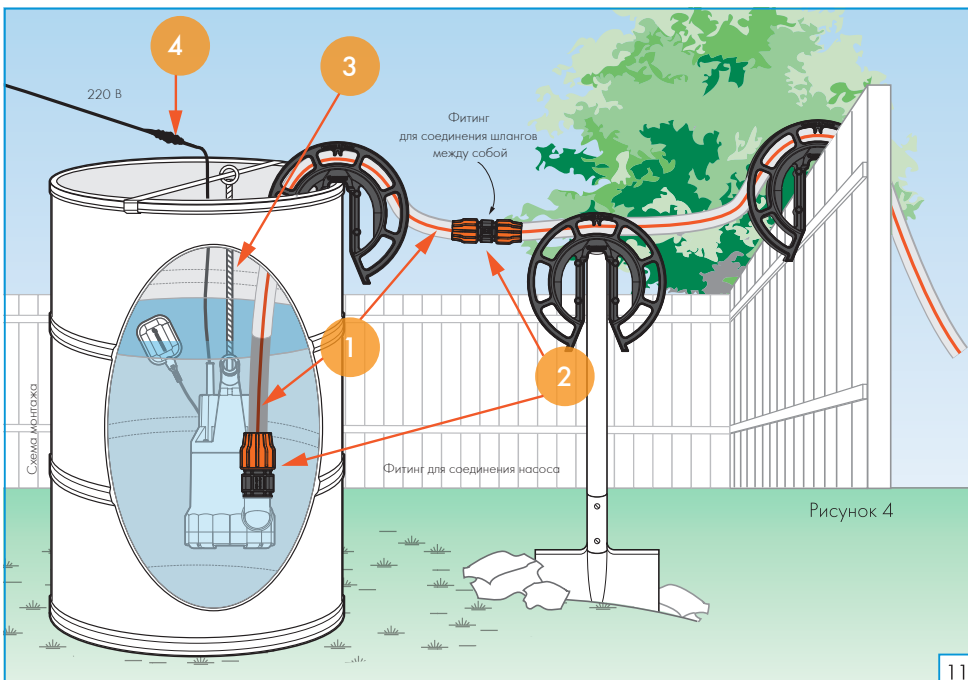


- Электромонтажные работы по установке розетки, УЗО, предохранителей, их подключение к питающей электросети и заземление должен выполнять электрик в строгом соответствии с «Правилами технической эксплуатации электроустановок потребителей» и «Правилами техники безопасности при эксплуатации электроустановок потребителей» (ПТЭ и ПТБ).
- Не допускайте эксплуатацию насоса без заземления.
- Место подключения насоса в электрическую сеть должно быть защищено от воды.
- Насос должен быть подключен через устройство защитного отключения (УЗО) с номинальным током срабатывания ≤ 30 мА.
- Тип напряжения электросети должен соответствовать данным на информационной табличке.
- Необходимо заземлить насос/систему в соответствии с «Правилами технической эксплуатации электроустановок потребителей».
- При нестабильном напряжении электросети обязательна установка стабилизатора напряжения.

5.2 Дополнительное оборудование

При решении различных задач с помощью насоса, рекомендуем обратить внимание на дополнительное оборудование (смотри рисунок 4), которое может Вам понадобиться :

- Шланги и удлинители (1) для дренажных и фекальных вод «На Берлин!». Отлично подходят для временной гибкой магистрали для подачи и отвода воды к месту потребления (сброса).
- Муфты (2) комбинированные и соединительные для герметичного соединения шлангов между собой, и с другими элементами системы водоснабжения/водоотведения (насосами, магистральными трубопроводами).
- Комплект (3) для крепления насоса (трос из нержавеющей стали + 4 зажима) – упростит процесс монтажа оборудования.
- При наращивании электрического кабеля, рекомендуем использовать термоусадочный набор (4), позволяющий сохранить герметичность соединения и гарантию завода-изготовителя.



6. ОБСЛУЖИВАНИЕ



Перед выполнением работ с насосом необходимо отключить его от электрической сети. Необходимо исключить несанкционированный повторный запуск насоса.

- Насос следует хранить вдали от нагревательных приборов и избегая попадания прямых солнечных лучей.
- Во время эксплуатации насос не требует никакого технического обслуживания, при условии отсутствия в перекачиваемой воде механических примесей абразивного типа.
- Необходимо регулярно проверять состояние воздушного клапана и при необходимости производить его очистку. Засор воздушного клапана не является гарантийным случаем.
- В случае засорения насоса следует промыть его насосную часть (внутреннюю часть корпуса и колеса) аккуратно сняв основание насоса.
- Если насос использовался для перекачивания морской воды, то после окончания работы его следует промыть пресной водой.
- **Нарушение электрического кабеля с использованием термоусадочной муфты при правильном соединении не влияет на гарантию Завода-изготовителя.**
- При повреждении кабеля его следует заменить.
- Изделие не предназначено для использования лицами, не обладающими необходимым опытом или знаниями (включая детей), а также лиц с ограниченными физическими, психическими или умственными способностями.

7. ГАРАНТИЙНЫЕ ОБЯЗАТЕЛЬСТВА

Гарантийный срок - 12 месяцев с момента продажи изделия конечному потребителю. В течение гарантийного срока организация, представляющая завод-изготовитель, бесплатно устраняет производственные дефекты, при условии соблюдения потребителем правил эксплуатации, хранения, транспортировки, монтажа и настоящей инструкции по эксплуатации.

8. УСЛОВИЯ ВЫПОЛНЕНИЯ ГАРАНТИЙНЫХ ОБЯЗАТЕЛЬСТВ

Завод-изготовитель не несет ответственности за ущерб, причиненный покупателю в результате неправильного монтажа и эксплуатации насоса.

Гарантия не распространяется в случае:

- Несоблюдения настоящей инструкции по эксплуатации;
- Самостоятельной разборки (кроме очистки насосной части - раздел 4) или ремонта изделия;
- Неправильного подключения или монтажа;
- Неправильной транспортировки, хранения, а так же удара, падения;
- Наличия следов воздействия химически активных веществ;
- Засора воздушного клапана.

ВНИМАНИЕ! При покупке изделия требуйте в Вашем присутствии проверки комплектности и заполнения гарантийного талона. Без предъявления данного талона или выявления факта фальсификации при его заполнении, претензии по качеству не принимаются и гарантийный ремонт не производится.

При несоблюдении данных условий сервисный центр вправе отказать в выполнении гарантийных обязательств.

9. НЕПОЛАДКИ: ПРИЧИНЫ И ИХ УСТРАНЕНИЕ

Неисправности	Возможные причины	Устранение
<p>1. Электро-двигатель не работает.</p>	<p>1.1. Отсутствие напряжения в сети. 1.2. Рабочее колесо заблокировано посторонним предметом. 1.3. Срабатывает защита от утечки тока. 1.4. Повреждение электродвигателя или неисправность конденсатора.</p>	<p>1.1. Проверить напряжение в сети. 1.2. Освободить рабочее колесо от постороннего предмета, аккуратно сняв основание насоса. 1.3. Обратиться в сервисный центр. 1.4. Обратиться в сервисный центр.</p>
<p>2. Электро-двигатель работает, но нет подачи жидкости.</p>	<p>2.1. Засорение всасывающих окон. 2.2. Обратный клапан заблокирован. 2.3. Воздух попал в насос.</p>	<p>2.1. Очистить всасывающие окна. 2.2. Очистить или заменить клапан. 2.3. Включить насос несколько раз или наклонить насос на бок.</p>
<p>3. Насос плохо качает жидкость.</p>	<p>3.1. Засорение всасывающих окон. 3.2. Засорение напорной трубы. 3.3. Износ рабочего колеса. 3.4. Рабочее колесо заблокировано посторонним предметом.</p>	<p>3.1. Очистить всасывающие окна. 3.2. Очистить напорную трубу. 3.3. Обратиться в сервисный центр. 3.4. Освободить рабочее колесо от постороннего предмета, аккуратно сняв основание насоса.</p>
<p>4. Срабатывает термозащита электродвигателя (вмонтирована в обмотку электродвигателя насоса).</p>	<p>4.1. Напряжение электропитания не соответствует указанному (напряжение или слишком высокое, или слишком низкое). 4.2. Рабочее колесо насоса заблокировано посторонним предметом. 4.3. Насос работал с горячей водой. 4.4. Насос работал без воды. 4.5. Слишком вязкая жидкость.</p>	<p>4. Отключить питание, устранить причину перегрева, дождаться охлаждения насоса и вновь включить насос.</p>

10. КОМПЛЕКТ ПОСТАВКИ

№	Наименование	Количество
1	Насос в сборе	1
2	Инструкция по эксплуатации + гарантийный талон	1
3	Тара упаковочная	1
4	Патрубок 90°	1

11. СВИДЕТЕЛЬСТВО О ПРИЕМКЕ

ДАТА ВЫПУСКА _____



Продукция изготовлена по ТУ 3468-001-61533394-2014 и соответствует требованиям Технических регламентов Таможенного союза:
 ТР ТС 010/2011 «О безопасности машин и оборудования».
 ТР ТС 004/2011 «О безопасности низковольтного оборудования».
 ТР ТС 020/2011 «Электромагнитная совместимость технических средств»,
 и признана годной к эксплуатации.

Завод-изготовитель оставляет за собой право на изменения в конструкции изделия, не снижающих его потребительских качеств.



Редакция 1.1
2016 год.

Завод-изготовитель: ООО «ДЖИЛЕКС»
142180, М.О., г. Климовск, ул. Индустриальная, д. 9.

Техническая консультация:
тел: (499) 400 55 55 доб: 48-10, 48-11;
www.jeelex.ru

12. СОДЕРЖАНИЕ

1	Общие данные	1
1.1	Область применения	1
1.2	Данные об изделии	2
1.3	Типы сред	2
2	Безопасность	2
2.1	Обозначения предупреждений в руководстве	2
2.2	Нарушение требований безопасности	3
2.3	Требования безопасности для пользователя	3
2.4	Эксплуатационные ограничения	3
3	Транспортировка и хранение	4
4	Техническое описание изделия	5
4.1	Расходно-напорные характеристики	5
4.2	Техническое описание насоса	6
5	Монтаж.	8
5.1	Установка насоса	8
5.2	Дополнительное оборудование	11
6	Обслуживание/сервисное обслуживание	12
7	Гарантийные обязательства	13
8	Условия выполнения гарантийных обязательств	13
9	Неполадки: причины и их устранение	14
10	Комплект поставки	15
11	Свидетельство о приемке.	15

УСЛОВИЯ ГАРАНТИИ



Условием бесплатного гарантийного обслуживания оборудования является его бережная эксплуатация, в соответствии с требованиями инструкции, прилагающейся к оборудованию, а также отсутствие механических повреждений и правильное хранение. При обнаружении недостатков, оборудование принимается на диагностику и ремонт. Срок проведения диагностики и выполнения ремонта - сорок пять календарных дней с момента предъявления оборудования в авторизованный сервисный центр.

Дефекты оборудования, которые проявились в течение гарантийного срока по вине завода-изготовителя, будут устранены по гарантии сервисными центрами при соблюдении следующих условий:

- предъявление неисправного устройства в сервисный центр в надлежащем (чистом, внешне очищенном от смываемых инородных тел) виде;*
- предъявление гарантийного талона, заполненного надлежащим образом: с указанием наименования оборудования, даты продажи, подписи продавца и четкой печати торгующей организации.

Гарантийное обслуживание не распространяется на периодическое обслуживание, установку, настройку и демонтаж оборудования.

Право на гарантийное обслуживание утрачивается в случае:

- неправильного заполнения гарантийного талона;
- проведения ремонта организациями, не имеющими разрешения завода-изготовителя;
- если оборудование было разобрано, отремонтировано или испорчено самим потребителем или иным третьим лицом;
- возникновения дефектов изделия вследствие механических повреждений, несоблюдения условий эксплуатации и хранения, стихийных бедствий, попадания вовнутрь изделия посторонних предметов, неисправности электрической сети, неправильного подключения оборудования к электрической сети;
- прочих причин, находящихся вне контроля продавца и изготовителя.

В случае необоснованности претензий к работоспособности оборудования - диагностика является платной услугой и оплачивается покупателем.

Покупатель не вправе обменять оборудование надлежащего качества на аналогичный товар у продавца (изготовителя), у которого это оборудование было приобретено, если он не подошел по форме, габаритам, фасону, расцветке, размеру или комплектации.

С момента подписания Покупателем Гарантийного талона считается, что:

- вся необходимая информация о купленном оборудовании и его потребительских свойствах предоставлена Покупателю в полном объеме, в соответствии со ст. 10 Закона «О защите прав потребителей»;
- претензий к внешнему виду не имеется;
- оборудование проверено и получено в полной комплектации;
- с условиями эксплуатации и гарантийного обслуживания Покупатель ознакомлен.

* Сервисный центр оставляет за собой право отказать в приеме неисправного оборудования для проведения ремонта в случае предъявления оборудования в ненадлежащем виде.

Покупатель:

_____ / _____
(подпись) (Ф. И. О.)

Наименование оборудования

Дата продажи

Подпись продавца

(подпись) (Ф. И. О.)

Печать торгующей организации м. п.

Наименование оборудования

Дата продажи

Подпись продавца

(подпись) (Ф. И. О.)

Печать торгующей организации м. п.

Наименование оборудования

Дата продажи

Подпись продавца

(подпись) (Ф. И. О.)

Печать торгующей организации м. п.

ГАРАНТИЙНЫЙ ТАЛОН

СЕРИЙНЫЙ
НОМЕР

Уважаемый покупатель! Благодарим Вас за покупку.
Пожалуйста, ознакомьтесь с условиями гарантийного обслуживания и распишитесь в талоне.

Срок службы:
Бытовых электронасосов - 10 лет.
Гидроаккумулятора - 5 лет.
Группа безопасности - 5 лет.
Остального оборудования - 10 лет.

Гарантийный срок:
Бытовые электронасосы - 12 месяцев;
Оголовки скважинные - 36 месяцев;
Гидроаккумуляторы - 24 месяца;
Расширительные баки - 24 месяца;
Расширительные баки с индексом «F» - 12 месяцев;
Пластиковый фланец - 36 месяцев;
Остальное оборудование - 12 месяцев.

Наименование оборудования «_____»
_____»

Дата продажи «___» _____ 201__ г.

Подпись продавца _____ / _____ /
(подпись) (Ф. И. О.)

Печать торгующей организации

м. п.

Внимание!

Гарантийный талон без указания наименования оборудования, даты продажи, подписи продавца и печати торгующей организации НЕДЕЙСТВИТЕЛЕН!

Адреса всех сервисных центров смотрите на нашем сайте www.jeelex.ru

Гарантия не предусматривает возмещения материального ущерба и травм, связанных с эксплуатацией нашего оборудования.

Доставка к месту гарантийного обслуживания осуществляется за счет покупателя.
В случае обнаружения неисправности оборудования, по вине завода-изготовителя в период гарантийного срока и после его истечения, необходимо обратиться в специализированный сервисный центр, авторизованного нами. Гарантийное обслуживание в сервисном центре предусматривает ремонт оборудования и/или замену дефектных деталей.



ОТРЫВНОЙ ТАЛОН «ДЖИЛЕКС»

СЕРИЙНЫЙ
НОМЕР

ОТРЫВНОЙ ТАЛОН «ДЖИЛЕКС»

СЕРИЙНЫЙ
НОМЕР

ОТРЫВНОЙ ТАЛОН «ДЖИЛЕКС»

СЕРИЙНЫЙ
НОМЕР